

# JK-reeks

## Toebehoren

### Inbouwpaneel met codeklavier

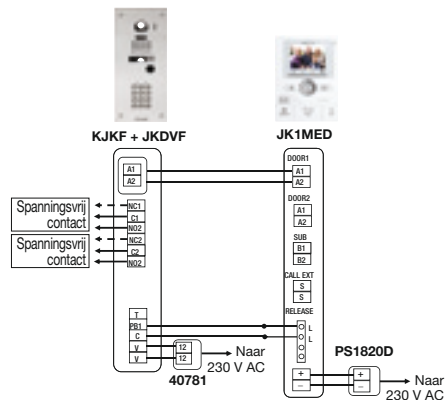


**KJKF**

#### EIGENSCHAPPEN

- Frontplaten van 2 mm uit roestvrij staal met inbouwmontage-doos
- Codeklavier voor 100 codes
- 2 relais
- Voeding 12-24V AC/DC
- Voorzie JKS-1ADF-, JKS-1AEDF, JOS-1F-sets of JKDFV, JODVF-deurpost
- Camera en voeding niet inbegrepen

#### BEKABELING



### Door release adaptor



**RY3DL**

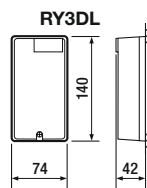
#### EIGENSCHAPPEN

- Selectieve deurslotsturing met één enkele knop
- De keuze van het elektrische deurslot gebeurt automatisch i.f.v. actieve deurpost
- Normaal open contact (N/O)
- Normaal gesloten contact (N/C)

Bekabelingsafstand 0,6 mm Ø 0,8 mm Ø

Hoofdpost naar RY3DL 50 m 100 m

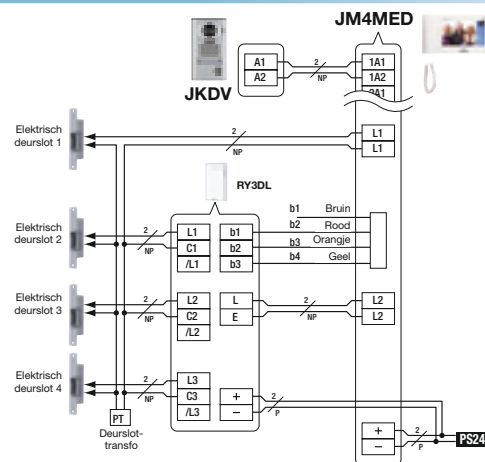
RY3DL naar EL12S 50 m 100 m



#### TECHNISCHE GEGEVENS

|                 |  |
|-----------------|--|
| Voeding         | 12 - 24 V DC, 30 mA  |
| Voedingsbron    | PS1215DIN, PS1820D, PS2420D  |
| Schakelvermogen | N/O (normaal open) of N/C (normaal gesloten) potentiaalvrij contact.<br>1 A onder 50 V AC en 1 A onder 30 V DC |

#### BEKABELING

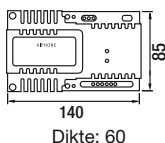


### Uitbreiding relais



**TAR4**

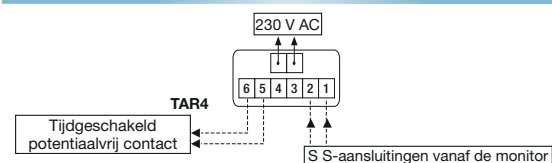
#### AFMETINGEN (mm)



#### EIGENSCHAPPEN

- voeding van 230 V AC
- Normaal open contact (N/O), tijdgeschakeld op 5 tot 30 sec.
- DIN-behuizing met 8 modules

#### BEKABELING

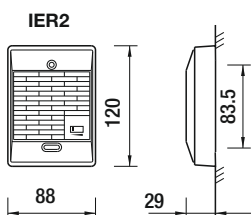


### Extra bel



**IER2**

#### AFMETINGEN (mm)



#### EIGENSCHAPPEN

- Oproep herhalen (beltoon) met volumeregeling
- Binneninstallatie

#### BEKABELING

