

NX-216-AL

Extension de zones pour NX



La NX-216 est un module d'extension avec microprocesseur pour des centrales anti-intrusion pour NX-8.

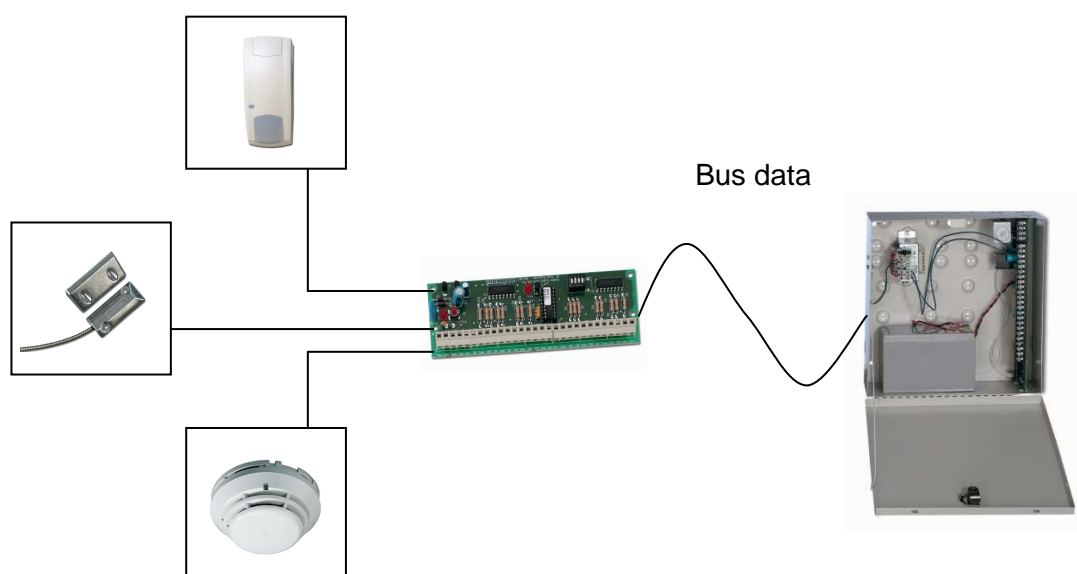
Une centrale peut contenir jusqu'à 5 modules d'extensions NX-216 sur la NX-8 pour avoir un total de maximum 48 zones.

Avant de commencer, il faut définir la zone de départ sur chaque module et ceci à l'aide des dip-Switchs.

Spécifications techniques

	NX-216Z8	NX-216-AL
Sortie alimentation	12Vcc/100mA	12Vcc/100mA
Entrée sabotage	NG (pas balancée)	NF (pas balancée)
Zones	8	16
Consommation	20mA	34mA
Dimensions (LxHxP)	154x54x20mm	154x54x20mm
Incert	B-503-0034	B-503-0034

Branchements/schéma de principe



Références de commande

NX-216-AL	Module d'extension pour NX-8, 16 zones filaires
NX-216Z8	Module d'extension pour NX-8, 8 zones filaires
NX-008	Boîtier en plastique pour les modules NX