

# Caméras dômes IR d'intérieur et d'extérieur série IME de Sarix®

**JUSQU'À 4 K, PLAGE DYNAMIQUE ÉTENDUE (WDR), PERFORMANCES  
À FAIBLE ÉCLAIRAGE, H.264, H.265, IK10+**

## Caractéristiques du produit

- Technologie SureVision (fonctions avancées à faible éclairage et plage dynamique étendue (WDR) simultanément), technologie anti-éblouissement, filtrage du bruit 3D, et mappage amélioré des tonalités)
- Résolution jusqu'à 8 mégapixels (MP)
- Jusqu'à 120 images par seconde (ips) à 1080p sur certains modèles
- Plage dynamique étendue jusqu'à 130 dB (modèles 2 MP et 3 MP), Plage dynamique étendue jusqu'à 120 dB (modèles 5 MP et 4 K)
- Éclairage IR adaptatif 850 nm jusqu'à 50 mètres
- Stabilisation électronique robuste des images
- Fonctions Pelco Enhanced Analytics Suite intégrées et fonctions d'Advanced Deep Learning Analytics disponibles séparément
- Codage H.265, H.264 et MJPEG avec Pelco Smart Compression
- Alimentation redondante PoE/PoE+ et 12 Vcc / 24 Vca
- IP66, IP67, IP68, IP69K, Type 4X (modèles d'extérieur uniquement)
- Résistance au vandalisme niveau IK10+ (50 Joules)
- Support pour stockage local avec logement microSD pour carte SDHC/SDXC

## Gamme Sarix Enhanced avec SureVision

Les caméras de la gamme Sarix® Enhanced (E) sont équipées de la technologie SureVision, qui produit une résolution jusqu'à 4 K haute définition (HD) (options 2 MP, 3 MP, 5 MP et 4 K disponibles), une chromatologie cohérente, une puissance de traitement rapide, des performances à faible éclairage avec plage dynamique étendue (WDR) et technologie anti-éblouissement. Les nouveautés comprennent le filtrage du bruit 3D, une réponse adaptée aux changements d'éclairage, ainsi qu'un mappage amélioré des tonalités afin de conserver la précision des couleurs et le contraste de l'image globale.

Avec la stabilisation électronique de l'image via la technologie du gyroscope intégré, les caméras Sarix Enhanced produisent des images nettes, stables même en cas de vibrations et de mouvements dus au vent.

La redondance de l'alimentation entre PoE/PoE+ et 12 Vcc/24 Vca garantit 365 jours de fonctionnement continu h/24, même en cas d'instabilité de l'alimentation.

## Caméra dôme série IME

La série IME inclut des dômes d'extérieur et d'intérieur. Tous les modèles d'extérieur sont robustes et résistants au vandalisme, catégorie IK10+ (50 Joules). Les modèles d'extérieur sont simples à utiliser dans des conditions environnementales rudes (IP66, IP67, IP68, IP69K et Type 4X) et dans une large amplitude de températures.

Les caméras Sarix Enhanced intègrent un objectif P-Iris, un autofocus et un zoom motorisé qui simplifie l'installation et la maintenance. Options d'autofocus avancées uniques : changement de température, transition jour/nuit, et autofocus manuel. Ces atouts garantissent une image nette et précise, indépendamment de la scène ou de l'environnement. Toutes les options de mise au point automatique sont accessibles via l'interface Web.



- Compatibilité avec les systèmes vidéo Pelco et tiers-
- Conforme aux profils ONVIF Profile S, Profile G et Profile T
- 3 ans de garantie et d'assistance

L'éclairage IR (infrarouge) adaptatif intégré 850 nm jusqu'à 50 m est disponible sur tous les modèles pour garantir la visibilité dans l'obscurité totale.

La fonction de surveillance redémarre automatiquement la caméra si un dysfonctionnement est détecté.

## Vidéo

La série IME prend en charge trois flux vidéo configurables indépendants. Les trois flux peuvent être compressés avec un profil efficace H.265, H.264 High ou Main, ou des formats MJPEG. Les flux peuvent être configurés avec diverses fréquences d'image et débits binaires variables pour optimiser la qualité de l'image, tout en assurant l'efficacité de la bande passante et du stockage. En outre, ils peuvent être encodés en tant que débit binaire variable à contrainte (CVBR) ou débit binaire constant (CBR). La fonction Pelco Smart Compression est disponible à la fois en H.264 et H.265, avec l'optimisation entre bande passante et qualité d'image, jusqu'à 70 % de réduction du stockage selon la scène.

## Solution ouverte et intégrée

Les caméras de la gamme Sarix Enhanced se connectent de façon invisible aux systèmes de gestion vidéo de Pelco, tels que VideoXpert™, VXToolbox, Endura® version 2.0 (ou ultérieure) et Digital Sentry® version 7.3 (ou ultérieure). Les caméras Sarix Enhanced s'intègrent aux principaux systèmes de gestion vidéo de fournisseurs tiers par le biais de l'API Pelco. Elles sont également compatibles avec d'autres logiciels et systèmes tiers de par leur conformité aux normes ouvertes ONVIF Profile S, Profile G et Profile T.

## ALIMENTATION REDONDANTE

Les caméras de la gamme Sarix Enhanced sont dotées d'une connexion Power over Ethernet (PoE ou PoE+) de 24 Vca et 12 Vcc pour réduire les coûts et simplifier la planification, le câblage et l'installation. La technologie PoE fonctionne avec des commutateurs réseau compatibles PoE ou des injecteurs d'alimentation, ce qui évite de devoir recourir à des unités et des câbles d'alimentation distincts et améliore la tolérance aux pannes de la caméra grâce à un onduleur (UPS).

Les caméras prennent en charge le basculement entre les alimentations PoE/PoE+ et 12 Vcc / 24 Vca. Lorsque la caméra fonctionne avec l'alimentation PoE et 12 Vcc / 24 Vca, en cas de perte de l'alimentation PoE+, la caméra bascule sur l'alimentation 12 Vcc / 24 Vca sans interruption ni perte de vidéo. Une fois l'alimentation PoE rétablie, la caméra redémarre en utilisant l'alimentation PoE.

## FONCTIONS D'ANALYSE PELCO DE NIVEAU PROFESSIONNEL

Les caméras de la gamme Sarix Enhanced incluent deux modes de fonctionnement standard et sept modes configurables par l'utilisateur pour améliorer la flexibilité et les performances de la caméra. La caméra peut exécuter jusqu'à deux modes Enhanced en plus des deux modes Basic, en même temps.

Ces modes permettent de configurer divers scénarios afin de détecter et de déclencher automatiquement des alarmes en cas de détection d'une activité particulière.

Les fonctions d'analyse sont configurées et activées via un navigateur Web standard, et les alarmes de comportement sont compatibles avec VideoXpert ou les systèmes tiers prenant en charge l'API de Pelco.-

Principales fonctions d'analyse standard disponibles :

- **Sabotage de caméra** : détecte les changements de contraste dans le champ de vision. Si l'objectif est recouvert par de la peinture, un chiffon ou un capuchon, une alarme est déclenchée. Tout repositionnement non autorisé de la caméra déclenche également une alarme.
- **Détection de mouvement simple en fonction de zone** : En fonction de la sensibilité, la caméra détermine si le mouvement est suffisamment détecté dans une zone configurable.

Principales fonctions d'analyse avancée disponibles :

- **Objet abandonné** : détecte les objets placés dans une zone définie et déclenche une alarme si un objet est abandonné dans la zone. Ce comportement est idéal pour la surveillance d'un terminal d'aéroport. Il permet également de détecter tout objet abandonné sur un distributeur automatique de billets, indication d'une possible tentative de fraude à la carte bancaire.
- **Détection adaptative de mouvement** : détecte et suit les objets qui pénètrent dans une scène, puis déclenche une alarme lorsque ces derniers entrent dans une zone définie par l'utilisateur. Ce comportement est principalement utilisé en extérieur lorsque la circulation est faible pour réduire le nombre de fausses alarmes dues aux modifications de l'environnement.
- **Mouvement directionnel** : génère une alarme dans une zone à trafic élevé lorsqu'une personne ou un objet se déplace dans un sens donné. Généralement, ce comportement est employé pour une porte d'aéroport ou un tunnel. La caméra permet ainsi de détecter les objets se déplaçant dans le sens contraire du flux normal de la circulation ou une personne qui entre dans un bâtiment par une porte de sortie.
- **Détection des rôdeurs** : identifie les personnes ou véhicules qui restent trop longtemps dans une zone définie. Ce comportement est efficace pour signaler en temps réel les attitudes suspectes autour des distributeurs automatiques de billets, cages d'escalier et cours d'école.
- **Comptage d'objets** : détermine le nombre d'objets qui franchissent une ligne précise. Ce comportement peut être utilisé pour compter des gens à l'entrée ou à la sortie d'un magasin, ou à l'intérieur d'un magasin avec peu de passage. Il est basé sur le suivi et ne compte pas les gens dans un endroit bondé.
- **Retrait d'objets** : déclenche une alarme si un objet est enlevé d'une zone définie.- Ce comportement est idéal pour les clients qui désirent détecter le retrait d'objets de grande valeur, tels qu'un tableau sur un mur ou une statue sur un socle.
- **Véhicule arrêté** : détecte les véhicules qui sont à l'arrêt à proximité d'une zone sensible pendant une période plus longue que la durée définie par l'utilisateur. Ce comportement est idéal pour la surveillance des zones de stationnement, les stationnements suspects, les véhicules en panne sur les voies de circulation et les véhicules en attente devant des portes.

## TECHNOLOGIE SMART COMPRESSION DE PELCO

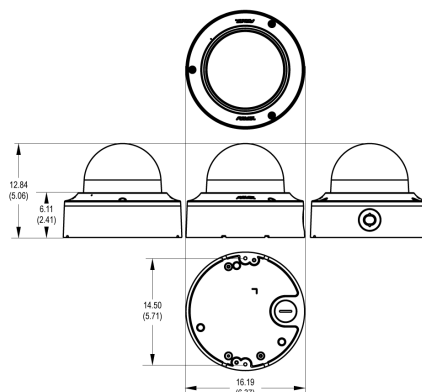
La technologie Smart Compression de Pelco réduit de près de 70 % les besoins en bande passante et en stockage. Notre technologie permet à l'utilisateur de prendre des décisions intelligentes en matière de stockage économique et de qualité d'image.

La technologie Smart Compression de Pelco analyse de façon dynamique et en temps réel les mouvements présents dans une vidéo en direct, afin de procéder à une compression intelligente des informations dont vous n'avez pas besoin tout en conservant, avec un bon niveau de clarté, les détails des zones importantes de la scène. Grâce à l'activation de la fonction Groupe d'images dynamique, également incluse dans la technologie Smart Compression, le nombre d'I-Frames est automatiquement réduit dans les scènes avec peu de mouvements. Selon le degré de complexité des scènes et les mouvements présents (par exemple, un local de stockage avec peu de passage), il est possible d'économiser jusqu'à 70 % de bande passante.

# SPÉCIFICATIONS TECHNIQUES

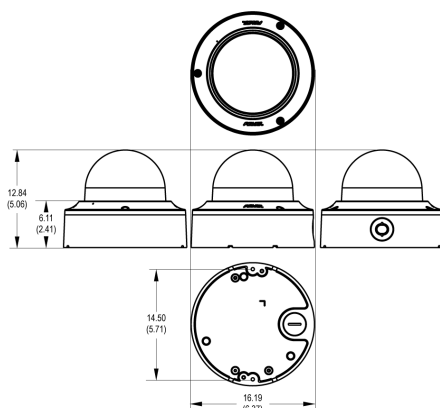
## CARACTÉRISTIQUES DES COMPOSANTS

 LES MESURES ENTRE PARENTHÈSES SONT EXPRIMÉES EN POUCES ; TOUTES LES AUTRES SONT EN CENTIMÈTRES.



### Pour l'intérieur, résistant au vandalisme, fixation en surface

- Raccordement de boîtier électrique avec adaptateur
- Conforme à la norme IP54
- Conforme à la norme IK10+ (50J)
- Construction aluminium avec bulle en polycarbonate
- RAL 9003
- Microphone intégré
- PoE IEEE802.3af classe 3, 24 Vca ou 12 Vcc



### extérieur/résistant au vandalisme, fixation en surface

- Raccordement de boîtier électrique avec adaptateur
- Conforme aux normes IP66, IP67, IP68, IP69K
- Conforme à la norme TYPE 4X
- Conforme à la norme IK10+ (50J)
- Construction aluminium avec bulle en polycarbonate
- RAL 9003
- Dispositif de chauffage
- PoE+ IEEE802.3at classe 4, 24 Vca ou 12 Vcc
- NEMA TS2 (2.2.7 - 2.2.9)

## CAMÉRA

Dispositif d'imagerie	1/2,8-'' ou 1/1,8''
Type de capteur d'images	CMOS
Afficheur du capteur d'images	Balayage progressif
Résolution maximale	
4K	3840 x 2160
5 MP	2592 x 1944
3 MP	2048 x 1536
2 MP	1920 x 1080
Rapport signal/bruit	>60 dB
Plage d'obturateur électronique	1/10000 s (ou plus rapide) à 1 s

Plage dynamique étendue	Jusqu'à 130 dB (modèles 2 MP et 3 MP), Jusqu'à 120 dB (modèles 5 MP et 4 K), Selon CEI 62676
Balance des blancs	Plage : 2 500° à 10 000°K ; sélectionnable auto/manuel
Capacités jour/nuit	Filtre de coupure infrarouge (IR) mécanique, (ON/OFF/AUTO), avec différents ajustements lux
Éclairage IR adaptatif	Longueur d'onde de 850 nm, distance maximale de 50 mètres (164 pieds)
Réduction du bruit 3D	Oui (sélection ON/OFF)

Éclairage minimum

Résolution	Objectif	Sensibilité	Couleur		Mono		Mono (IR activé)
			33 ms	500 ms	33 ms	500 ms	
2 MP	2,8 - 8 mm	f/1,3	0,0125 lux	0,0012 lux	0,0025 lux	0,0003 lux	0,0 lux
3 MP	2,8 - 8 mm	f/1,3	0,05 lux	0,005 lux	0,010 lux	0,0018 lux	0,0 lux
	8 - 20 mm	f/1,5	0,080 lux	0,008 lux	0,015 lux	0,0018 lux	0,0 lux
5 MP	4 - 9 mm	f/1,5	0,10 lux	0,00625 lux	0,05 lux	0,003125 lux	0,0 lux
8 MP (4 K)	4 - 9 mm	f/1,5	0,10 lux	0,00625 lux	0,05 lux	0,003125 lux	0,0 lux
	9 - 20 mm	f/1,6	0,12 lux	0,0075 lux	0,06 lux	0,00375 lux	0,0 lux

# SPÉCIFICATIONS TECHNIQUES

## OBJECTIF

Type objectif	Intégré, à focale variable
Longueur focale	f/1,3 (2,8 ~ 8 mm)
	f/1,5 (8 ~ 20 mm)
	f/1,5 (4 ~ 9 mm)
	f/1,6 (9 ~ 20 mm)
Mise au point	Automatique, motorisée
Zoom	À distance motorisé
Type d'iris automatique	P-Iris
Champ de vision en degrés	

**Remarque :** Champ de vision variable en fonction des changements dans les paramètres de résolution.

Objectif	Angle de vision	2 MP	3 MP	5 MP	4K
2,8 - 8 mm	Diagonal	136,4° ~ 47,4°	137,9° ~ 47,8°	S/O	S/O
	Horizontal	115,7° ~ 41,3°	106° ~ 38,2°		
	Vertical	62,4° ~ 23,2°	77° ~ 28,7°		
8 - 20 mm	Diagonal	S/O	46,5° ~ 18,8°	S/O	S/O
	Horizontal		36,5° ~ 15°		
	Vertical		27° ~ 11,3°		
4 - 9 mm	Diagonal	S/O	S/O	141,8° ~ 58,4°	141,8° ~ 58,4°
	Horizontal			116,9° ~ 50,8°	116,9° ~ 50,8°
	Vertical			60,7° ~ 28,5°	60,7° ~ 28,5°
9 - 20 mm	Diagonal	S/O	S/O	S/O	58,7° ~ 25,6°
	Horizontal				50,1° ~ 22,3°
	Vertical				27,1° ~ 12,6°

## AUDIO

Streaming	Bidirectionnel : duplex ou semi-duplex
Microphone intégré	60 SPL à 25 pieds > 40 dB SNR (modèles d'intérieur uniquement)
Entrée	Niveau ligne, différentiel 3K Ohm avec signal maximal 1Vp-p
Sortie	Niveau ligne, différentiel 600 Ohm avec 1Vp-p
Encodage	G.711-Alaw/G711-Ulaw

## PARAMÈTRES GÉNÉRAUX

Réglage azimut/site	Manuel
Déplacement horizontal	0° ~ 370°
Déplacement vertical	-10° ~ -90°
Rotation	±100°
Construction	Aluminium avec bulle en polycarbonate
Finition	Blanc, RAL 9003
Poids	
Unité	1,41 kg (3,1 livres)
Transport	1,81 kg (4 livres)
EPA	36,9 in^2

## CARACTÉRISTIQUES ENVIRONNEMENTALES

Température de fonctionnement	
Pour l'intérieur, résistant au vandalisme	-10 à 55 °C (14 à 131 °F)†
Caractéristiques environnementales	-50 à 60 °C (-58 à 140 °F)†
Durée de 4 heures maximum	
Température de fonctionnement	65°C (149°F) (modèles d'extérieur)
Température au démarrage	
INTÉRIEUR	-10 °C (14 °F)
Caractéristiques environnementales	-40°C (-40°F)
Température de stockage	
Modèles intérieur et extérieur	-40 à 60 °C (-40 à 140 °F)
Humidité de fonctionnement	
Pour l'intérieur, résistant au vandalisme	10 à 90 % de HR avec condensation
Caractéristiques environnementales	10 à 100 % de HR avec condensation
Humidité de stockage	20 à 80 % d'humidité relative sans condensation
Résistance aux chocs	IK10 + (50 J)
Protection environnementale	IP54 (modèles d'intérieur), IP66, IP67, IP68, IP69K, Type 4X (modèles d'extérieur)
Chocs et vibrations	
Résistance	Testé selon les normes EN 50155 (EN 61373, Catégorie 1, classe B); IEC/EN 60068:2-6 et 2-27

# SPÉCIFICATIONS TECHNIQUES

## CARACTÉRISTIQUES ÉLECTRIQUES

Port réseau	Connecteur RJ-45 pour 100Base-TX*/1000Base-T, MDI/MDI-X automatique
*Certaines combinaisons haute résolution, fréquence d'images, et nombre élevés de flux unicast, peuvent engendrer des résultats moins bons à 100Base-TX.	
Puissance d'alimentation	PoE+ (IEEE 802.3af, classe 3), 24 Vca (18 ~ 32 Vca), 12 Vcc ± 10 % (modèles d'intérieur) PoE+ (IEEE 802.3at, classe 4), 24 Vca (18 ~ 32 Vca), 12 Vcc ± 10 % (modèles d'extérieur)
Consommation électrique	
Dôme intérieur	Typique : 7,6 W, maximum : 12,95 W
Dôme extérieur	
12 Vcc	Typique : 8,1 W, maximum : 20,5 W
24 V CA	Typique : 7,4 W, maximum : 18,1 W
PoE+	Typique : 7,6 W, maximum : 16,8 W
Stockage local	Compatible microSD, SDHC, SDXC ; Jusqu'à 2 To adressable (256 Go testable)
Alarme	Détecte l'état d'alarme ouvert ou fermé
Entrée	Quantité 1, Normalement ouvert (NO), Normalement fermé (NF), supervisé, 3,5 Vcc maximum, 35 mA maximum
Sortie	Quantité 1, ± 32 Vcc maximum, 150 mA maximum

## RÉSEAU

Protocoles pris en charge	TCP/IP, UDP/IP (Monodiffusion, Multidiffusion IGMP), UPnP, DNS, DHCP, RTP, RTSP, NTP, IPv4, IPv6, SNMP v2c/v3, QoS, HTTP, HTTPS, SSL, SMTP, FTP, 802.1x (EAP), et NTCIP 1205, IGMP, TLS/TLS, ARP, ICMP
Utilisateurs	
Destinataire unique	Deux garantis (jusqu'à 20 selon les paramètres de résolution)
Multidestinataire	Illimité
Accès sécurisé	Protection par mot de passe, authentification Digest, HTTP, IEEE 802.1X, filtrage IP
Interface logicielle	Affichage et configuration de navigateur Web

## CONFIGURATION MINIMALE REQUISE

Processeur	Processeur Intel® Core™ i3, 2,4 GHz
Système d'exploitation	Microsoft® Windows® 7 (32 et 64 bits) ou DirectX® 11, Windows XP Service Pack 3 avec DirectX 9.0c ; ou Mac® OS X 10.4 (ou version ultérieure)
Mémoire	4 Go de RAM
Interface réseau	1 gigabit (ou plus)
Moniteur	Résolution minimale de 1024 x 768, résolution des couleurs de 16- ou 32-bits (pixels)
Navigateur Web	Internet Explorer® 10 (ou ultérieur), Google Chrome™ (51 ou ultérieur), Microsoft Edge, ou Mozilla® Firefox® 3.5 (ou ultérieur)

## INTÉGRATION

Intégration système Pelco	VideoXpert ; Endura version 2.0 (ou ultérieure) ; Digital Sentry version 7.3 (ou ultérieure)
API ouverte	API Pelco ou ONVIF Profile S, Profile K et Profile T
Application mobile	Application mobile Pelco
Détection de caméra	Application VX Toolbox
Mise à niveau du micrologiciel	Interface utilisateur Web ou VxToolbox
Interface Web multilingue	anglais, français, italien, allemand, espagnol, coréen, portugais, russe, chinois simplifié, turc

## VIDÉO

Flux vidéo	Jusqu'à trois flux simultanés, flux secondaire et tertiaire variables selon la configuration du flux primaire
Résolutions disponibles	4 K 3840 x 2160 à 512 x 384 5 K 2592 x 1944 à 512 x 384 3 K 2048 x 1536 à 640 x 360 2 K 1920 x 1080 à 512 x 384
Fréquence d'images maximum	Jusqu'à 120 ips à 1080p sur les modèles 3MP Jusqu'à 60 ips à 1080p sur tous les modèles Jusqu'à 30 ips à la résolution maximale avec fonction WDR (plage dynamique étendue) sur tous les modèles
Encodage vidéo	Codage vidéo MJPEG H.265, H.264 Main/High
Contrôle du débit binaire	Débit binaire variable à contrainte (CVBR) et débit binaire constant (CBR)
Mode d'orientations	Rotation d'image électronique 90, 180 et 270 degrés (mode Corridor)
Cliché vidéo	Capture JPEG à la même résolution que le flux maximal configuré
Occultation de fenêtres	16 fenêtres configurables
Stabilisation électronique	
Stabilisation	Oui (sélection ON/OFF)
Superposition vidéo	Nom de la caméra, heure et date, et texte personnalisable en plusieurs langues. Intégration d'images et logos personnalisés prise en charge.
Correction du scintillement	Modes marche/arrêt sélectionnables, 50 Hz ou 60 Hz

## CERTIFICATIONS/HOMOLOGATIONS

- CE (Classe A)
- FCC (Classe A)
- ICES-003 (classe A)
- Homologué UL/cUL
- UL/IEC/EN 60950-1, 60950-22, 62368-1
- KC\*
- NOM
- RCM
- EAC\*
- BIS
- Modèles d'extérieur :
  - Type 4X
  - EN 50155 (EN 61373 catégorie 1, classe B)
  - IEC/EN 60068-2-6 : vibrations du produit
  - IEC/EN 60068-2-27 : chocs sur le produit
  - IEC/EN 62262 : impacts (IK 10+)
  - IEC/EN 60529 (IP66, IP67, IP68)
  - DIN 40 050 partie 9 (IP69K)
- Modèles d'intérieur :
  - IEC/EN 60529 (IP54)
- Conforme à la norme NEMA TS2 (2.2.7 - 2.2.9) (modèles d'extérieur)
- FDOT (modèles d'extérieur)\*
- Conforme aux profils ONVIF Profile S, Profile G et Profile T

\*Les certifications étaient en instance à la date de publication.  
 Adressez-vous au fabricant ou consultez le site [www.pelco.com](http://www.pelco.com) pour connaître le statut actuel des certifications.

## FIXATIONS RECOMMANDÉES

PA101 avec WMVE-SW et IME3PM-E	Fixation sur poteau pour utilisation avec WMVE-SW et IME3PM-E
IME3ICM-E	Encastrement plafond, RAL 9003
IME3PM-E	Fixation suspendue, RAL 9003
IMM-CM avec WMVE-SW et IME3PM-E	Fixation d'angle pour utilisation avec WMVE-SW et IME3PM-E
IME3EBAP-E	Adaptateur pour boîtier électrique
WMVE-SW	Fixation murale (1,5 po), NPT, RAL 9003
IWM-SW	Fixation murale avec traversée de câbles, RAL9003
IWM24-SW	Fixation murale avec traversée de câbles, et transformateur intégré 24 Vca, 100 VA, RAL9003
PP350/PP351	Fixation sur mur/parapet de toiture, RAL 9002
PP450/PP451	Fixation sur mur/parapet de toiture, RAL9002

 LES MESURES ENTRE PARENTHÈSES SONT EXPRIMÉES EN POUCES ;  
 TOUTES LES AUTRES SONT EN CENTIMÈTRES.

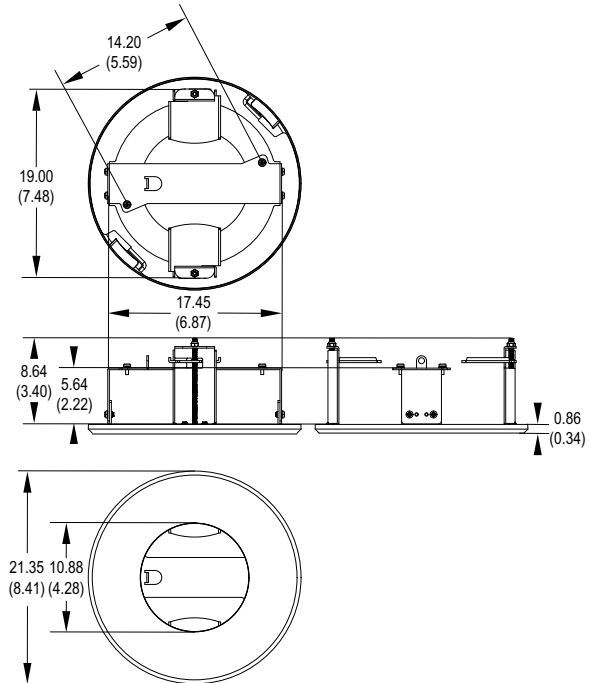
## ACCESSOIRES EN OPTION

IME3LD-0E	Dôme inférieur fumé (extérieur)
IME3LD-1E	Dôme inférieur transparent (extérieur)
IME3LD-0	Dôme inférieur fumé (intérieur)
IME3LD-1	Dôme inférieur transparent (intérieur)

## BLOCS D'ALIMENTATION

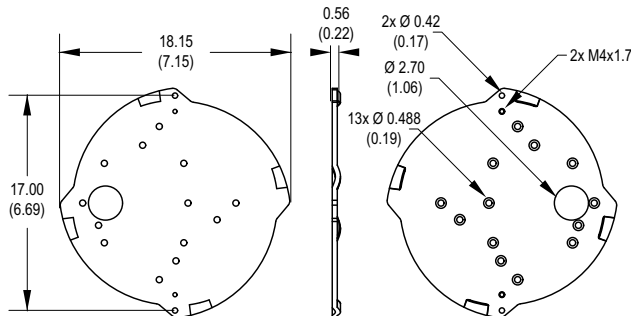
Série WCS	Extérieur, bloc d'alimentation 24 V CA
POE130-XT	Rallonge PoE Gigabit 1 port, alimentation par injecteur POE190-BT
POE130-AT (US ou EU)	Injecteur PoE+ à 1 port avec cordon d'alimentation
POE430-AT (US ou EU)	Injecteur 4 ports, 30 W par port PoE avec cordon d'alimentation
POE1236-AT (US ou EU)	Injecteur 12 ports, 36 W PoE
POE2436-AT (US ou EU)	Injecteur 24 ports, 36 W PoE

## ENCASTREMENT PLAFOND IME3ICM-E



Couleur : RAL 9003

## ADAPTATEUR POUR BOÎTIER ÉLECTRIQUE IME3EBAP-E





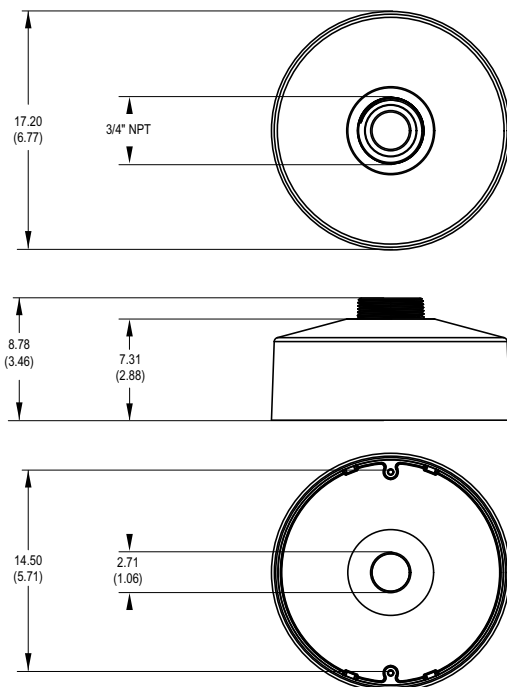
# SPÉCIFICATIONS TECHNIQUES

## MODÈLES\*

Embase	Résolution	Numéro modèle	Objectif	Description
Surface	2 MP	IME238-1ERS	2,8 ~ 8 mm	Caméra dôme d'extérieur IR 2 MP Sarix Enhanced
	2 MP	IME238-1IRS	2,8 ~ 8 mm	Caméra dôme IR d'intérieur 2 MP Sarix Enhanced
	3 MP	IME332-1ERS	8 ~ 20 mm	Caméra dôme IR d'extérieur 3 MP Sarix Enhanced
	3 MP	IME332-1IRS	8 ~ 20 mm	Caméra dôme IR d'intérieur 3 MP Sarix Enhanced
	3 MP	IME338-1ERS	2,8 ~ 8 mm	Caméra dôme IR d'extérieur 3 MP Sarix Enhanced
	3 MP	IME338-1IRS	2,8 ~ 8 mm	Caméra dôme IR d'intérieur 3 MP Sarix Enhanced
	5 MP	IME539-1ERS	4 ~ 9 mm	Caméra dôme IR d'extérieur 5 MP Sarix Enhanced
	5 MP	IME539-1IRS	4 ~ 9 mm	Caméra dôme IR d'intérieur 5 MP Sarix Enhanced
	4K	IME832-1ERS	9 ~ 20 mm	Caméra dôme IR 4K d'extérieur Sarix Enhanced
	4K	IME832-1IRS	9 ~ 20 mm	Caméra dôme IR 4K d'intérieur Sarix Enhanced
	4K	IME839-1ERS	4 ~ 9 mm	Caméra dôme IR 4K d'extérieur Sarix Enhanced
	4K	IME839-1IRS	4 ~ 9 mm	Caméra dôme IR 4K d'intérieur Sarix Enhanced

\*Les options système comprennent une embase/fixation, une caméra et un dôme transparent.

### FIXATION SUSPENDUE IME3PM-E



Couleur : RAL 9003

▲ **WARNING:** Cancer and Reproductive Harm - [www.P65Warnings.ca.gov](http://www.P65Warnings.ca.gov).  
 ▲ **ADVERTENCIA:** Cáncer y Daño Reproductivo - [www.P65Warnings.ca.gov](http://www.P65Warnings.ca.gov).  
 ▲ **AVERTISSEMENT:** Cancer et Troubles de l'appareil reproducteur - [www.P65Warnings.ca.gov](http://www.P65Warnings.ca.gov).

**Pelco, Inc.**  
 625 W. Alluvial, Fresno, Californie 93711 États-Unis  
 États-Unis et Canada Tél. (800) 289 - 9100 Fax (800) 289 - 9150  
 International Tél. +1 (559) 292 - 1981 Fax +1 (559) 348 - 1120  
[www.pelco.com](http://www.pelco.com)

Pelco, le logo Pelco et les autres marques commerciales associées aux produits Pelco mentionnés dans cette publication sont des marques de Pelco, Inc. ou de ses filiales. ONVIF et le logo ONVIF sont des marques commerciales d'ONVIF Inc. Tous les autres noms de produits et tous les autres services appartiennent à leurs propriétaires respectifs. Les caractéristiques techniques et la disponibilité des produits peuvent être modifiées sans préavis.  
 ©Copyright 2020, Pelco, Inc. Tous droits réservés.