

Sarix Value® Caméras tourelles extérieures IR (IFV222-1ERS, IBV523-1ERS)

Caméra tourelle fixe extérieure 2 MP, 2,8 mm ; caméra tourelle fixe extérieure 5 MP, 3,6mm

Caractéristiques du produit

- Excellentes performances à faible éclairage
- Véritable plage dynamique étendue
- 30 i/s à 1080 p, 20 i/s à 5 MP
- Éclairage IR intégré jusqu'à 30 mètres
- Encodages H.265 et H.264 avec technologie Smart Compression de Pelco
- IP66 pour la robustesse extérieure
- Emplacement de carte MicroSD/SDHC/SDXC pour stockage intégré, 256 Go testés
- Microphone intégré



Caméra

Les caméras Sarix Value IFV Series sont faciles à installer avec une conception sans bulle qui permet d'économiser du temps et de l'argent. Les modèles Sarix Value Series allie une excellente qualité d'image à de grandes performances à faible luminosité, un respect des couleurs et une plage dynamique étendue (WDR) pour offrir une meilleure visibilité dans l'obscurité. Et avec l'éclairage IR intégré, la caméra assure une bonne couverture, même dans l'obscurité totale.

Avec une étanchéité IP66, les caméras Sarix Value IFV Series peuvent être déployées dans différents lieux intérieurs ou extérieurs.

Vidéo

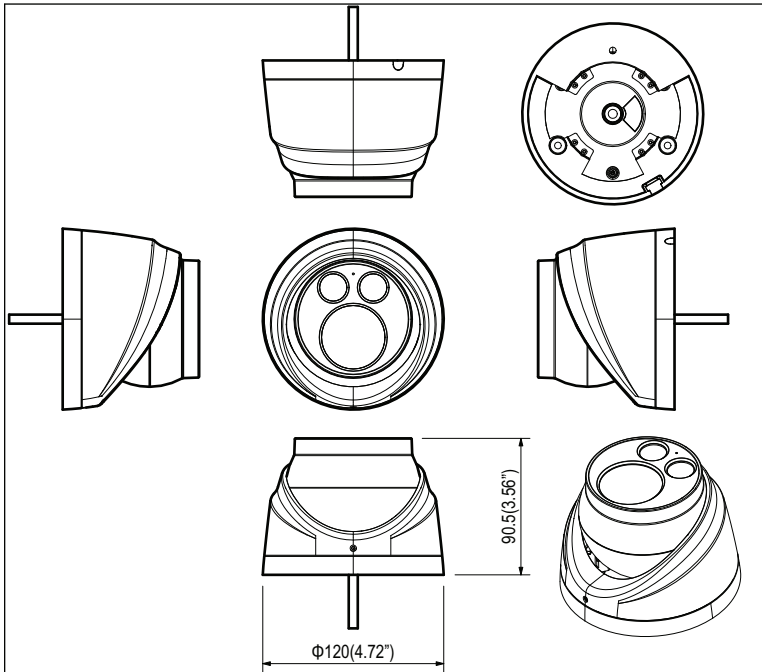
Les caméras Sarix Value Series fournissent des options pour flux vidéo simultanés. Les trois flux peuvent être compressés avec un profil efficace H.265, H.264 High ou Main, ou l'encodage MJPEG. Les flux peuvent être configurés avec différentes résolutions et différents débits. La technologie Smart Compression de Pelco est disponible avec les profils H.264 et H.265, pour réduire la consommation de bande passante et d'espace de stockage.


Solution ouverte et intégrée

Les caméras Sarix Value Series se connectent de manière transparente à VideoXpert™, le système de gestion vidéo de Pelco, ainsi que d'autres systèmes de gestion vidéo de premier plan, via les spécifications ONVIF Profile S, T et G.

Dimensions

IFV222-1ERS, IBV523-1ERS



 **REMARQUE** : les mesures entre parenthèses sont exprimées en pouces ; toutes les autres sont en millimètres.

Interface Web standard

Les caméras Pelco utilisent une interface de navigateur Web standard pour simplifier la configuration et l'administration à distance. Les commandes sont optimisées pour faciliter la configuration des paramètres de la caméra en une seule étape, notamment : la couleur, l'exposition, le contrôle du scintillement, la plage de dynamique étendue et la diffusion de flux.

Analyses de base

Les caméras Sarix Value Series proposent des fonctions d'analyse vidéo de base, comme la détection de mouvement simple, le sabotage de caméra et la détection audio.

Les algorithmes de détection de mouvement simple permettent à la caméra d'enregistrer ou d'envoyer une alarme lorsqu'un mouvement est détecté dans une zone sélectionnée ou l'ensemble de la scène.

Une alarme de sabotage de caméra se déclenche en cas d'obstruction de l'objectif ou de repositionnement de la caméra.

Une alarme de détection audio est envoyé lorsque l'augmentation ou la réduction du volume dépasse les limites définies, ou lorsque le volume d'entrée atteint un seuil.

Technologie Smart Compression

La technologie Smart Compression réduit de près de 70 % les besoins en bande passante et en stockage. Elle permet à l'utilisateur d'optimiser l'espace de stockage tout en conservant des images de qualité.

La technologie Smart Compression de Pelco analyse dynamiquement les mouvements dans la vidéo pour compresser intelligemment les informations superflues, tout en conservant la netteté des détails dans les zones importantes de la scène. La nouvelle fonctionnalité « Groupe d'images dynamique » de Smart Compression réduit automatiquement le nombre d'images dans les scènes à faible mouvement. Selon la complexité des scènes et la présence de mouvement, il est possible de réduire jusqu'à 70 % la bande passante dans les scènes telles que les locaux de magasins, qui ont une entrée et une sortie limitées.

Spécifications techniques

Caractéristiques de la caméra

Élément	Description
Capteur d'image	CMOS progressif 1/2,9" (IFV222-1ERS) ; CMOS progressif 1/2,7" (IFV523-1ERS)
Résolution maximale	1920 x 1080 (2 MP) (IFV222-1ERS) ; 2560 x 1920 (5 MP) (IFV523-1ERS)
Type d'objectif	Distance focale fixe
Longueur focale	f = 2,8 mm (IFV222-1ERS) ; f = 3,6 mm (IFV523-1ERS)
Ouverture	F2.0
Type iris	Iris fixe
Champ de vision	IFV222-1ERS 109° (horizontal) 59° (vertical) 129° (diagonal) IFV523-1ERS 76° (horizontal) 59° (vertical) 100° (diagonal)
Temps de pose	1/5 à 1/32 000 s.
Plage dynamique étendue	Jusqu'à 120 dB. 100 dB conforme à IEC 62676-5
Jour/nuit	Oui avec filtre de coupure infrarouge
Éclairage IR	Éclairages IR intégrés, efficace jusqu'à 30 mètres avec technologie IR adaptative
Éclairage minimum	0,07 lux couleur (IFV222-1ERS) ; 0,2 lux couleur (IFV523-1ERS)
Champ panoramique	360°
Plage d'inclinaison	70°
Plage en rotation	360°

Élément	Description
Fonctionnalités PTZ (Pan/Tilt/Zoom)	PTZ numérique : zoom numérique 48x
Stockage	Enregistrement transparent sur carte Micro SD/SDHC/SDXC (256 Go testés) et enregistrement sur stockage réseau (NAS)

Vidéo

Élément	Description
Compression vidéo	H.265, H.264, MJPEG
Fréquence d'images maximum	30 i/s à 1920 x 1080 (IFV222-1ERS) ; 20 i/s à 2560 x 1920 (IFV523-1ERS) avec fonction WDR Pro désactivée
Quantité de flux maximale	3 flux vidéo (jusqu'à 8 profils configurables)
Rapport S/B	50 dB
Diffusion vidéo	Résolution, qualité et contrôle du débit de bits réglables, technologie Smart Compression de Pelco
Paramètres d'image	<p>Paramètres généraux : superposition de titre et d'horodatage de vidéo, orientation de la vidéo (renversement, miroir, rotation), paramètres jour/nuit ;</p> <p>Éclairage : éclairages, IR adaptatif ;</p> <p>Paramètres d'image : balance des blancs, réglage d'image (luminosité, contraste, saturation, nettetés, courbe gamma), désembuage, 3DNR ;</p> <p>Exposition : BLC, HLC, commande d'exposition (niveau d'exposition, temps d'exposition, contrôle du gain), réglage de la vitesse AE, WDR ; masque de confidentialité ; paramètres de profil programmés</p>

Audio

Élément	Description
Fonctionnalité audio	Son monodirectionnel
Compression audio	G.711, G.726
Interface audio	Microphone intégré
Portée effective	5 mètres

Réseau

Élément	Description
Utilisateurs	Visualisation en direct pour jusqu'à 10 clients
Sécurité	Liste d'accès, authentification Digest, HTTPS, IEEE 802.1x, protection par mot de passe, micrologiciel signé, journal des accès utilisateur, gestion des comptes utilisateur
Protocoles	802.1X, ARP, Bonjour, CIFS/SMB, DDNS, DHCP, DNS, FTP, HTTP, HTTPS, ICMP, IGMPv3, IPv4, IPv6, NTP, PPPoE, QoS (CoS/DSCP), RTSP/RTP/RTCP, SMTP, SNMP, SSL, TCP/IP, TLS 1.2, UDP, UPnP
Interface	Ethernet 10BASE-T/100BASE-TX (RJ-45) L'utilisation de câbles CAT5e et CAT6 standard, conforme à la norme 3P/ETL, est recommandée.
ONVIF	Prise en charge des profils G, S et T, spécification disponible sur www.onvif.org

Cybersécurité

Les caméras Sarix Value Series mettent en œuvre plusieurs mesures de cybersécurité pour protéger l'accès aux appareils et le transport des données : configuration d'identifiants pour accéder aux appareils, authentification, utilisation de HTTPS avec TLS1.2, chiffrement AES avec des clés de 256 bits, signature numérique pour le chargement du micrologiciel, refus d'accès au noyau, 802.1X, parefeu de caméra avec prise en charge des adresses figurant dans les listes blanche/noire, paires de clés RSA 2048 bits, certificats numériques X.509 v3 avec hachage de signature SHA256.

Alarme et événement

Élément	Description
Déclencheur d'événement	Détection de sabotage de caméra, détection audio, déclencheur manuel, détection de mouvement, déclencheur périodique, notification d'enregistrement, durée de vie de carte SD, démarrage du système
Action d'événement	Notification d'événement par clip audio (IFV222-1ERS uniquement), e-mail, HTTP, FTP, serveur NAS, carte SD, chargement de fichier de notification de poussée par e-mail

Généralités

Élément	Description
Connecteurs	Connecteur de câble RJ-45 pour connexion réseau/PoE 10/100 Mbits/s
Entrée d'alimentation	PoE IEEE 802.3af Classe 2
Consommation électrique	6 W/3,31 W max. (IR activé/désactivé)
Dimensions	∅ 105 x 82,5 mm

Élément	Description
Poids	475 g
Construction du corps	Aluminium recouvert de poudre (RAL 9003)
-10 à 55 °C (14 à 131 °F)	Température de démarrage : -10 à 60 °C (14 à 140 °F) Température de fonctionnement : -20 à 60 °C (-4 à 140 °F)
Humidité	90 %

Configuration système requise

Élément	Description
Système d'exploitation	Microsoft Windows 10/8/7
Navigateur Web	Chrome, Firefox, Edge
Autres lecteurs	VLC

Accessoires fournis

Élément	Description
Autres	Guide de démarrage rapide, autocollant d'alignement, lot de vis, presse-étoupe

Modèles

Résolution	Numéro modèle	Objectif	Description
2 MP	IFV222-1ERS	2,8 mm	Tourelle extérieure fixe IR Sarix Value
5 MP	IFV523-1ERS	3,6 mm	Tourelle extérieure fixe IR Sarix Value

Accessoires compatibles – Kits de fixation

SRXV-WMS	Support mural en forme de L
IJTFV-PA	Adaptateur de fixation pour suspension
IFBV-JB	Boîtier de conduite extérieur
TRXV-WMS	Fixation murale de suspension
IMV-WMJB	Boîtier de raccordement de fixation murale
SRXV-PP	Tuyau de rallonge de suspension
SRXV-PCF	Épaulement de plafond de suspension



Pelco, Inc.
625 W Alluvial Ave., Fresno, Californie 93711 États-Unis
(800) 289-9100 Tel
(800) 289-9150 Fax
(missing or bad snippet)
(missing or bad snippet)
www.pelco.com

⚠ WARNING: Cancer and Reproductive Harm -
www.P65Warnings.ca.gov.
⚠ ADVERTENCIA: Cáncer y Daño Reproductivo -
www.P65Warnings.ca.gov.
⚠ AVERTISSEMENT: Cancer et Troubles de
l'appareil reproducteur - www.P65Warnings.ca.gov.

Pelco, le logo Pelco et les autres marques commerciales associées aux produits Pelco mentionnés dans cette publication sont des marques de Pelco, Inc. ou de ses filiales. ONVIF et le logo ONVIF sont des marques commerciales d'ONVIF Inc. Tous les autres noms de produits et tous les autres services appartiennent à leurs propriétaires respectifs. Les caractéristiques techniques et la disponibilité des produits peuvent être modifiées sans préavis.

© Copyright 2021, Pelco, Inc. Tous droits réservés.