

CAMÉRA ESPRIT COMPACT PTZ

2 MP

4 MP

8 MP

L'Esprit Compact est une caméra à vision panoramique, inclinaison et zoom (PTZ), aussi robuste qu'indispensable, capable de résister aux facteurs environnementaux les plus extrêmes. Cette caméra de sécurité peut être utilisée dans la plupart des environnements extérieurs, sans sacrifier la qualité des vidéos en direct et enregistrées, avec une résolution maximale de 8 MP et un zoom de 40x. Conçue pour se prêter aux conditions de fonctionnement extrêmes, elle convient parfaitement à la surveillance des villes, ports, sites industriels et installations d'entreprise.

Remarquable par sa force et sa durabilité, elle est testée selon les normes MIL-STD-167-1A et 810G pour une résistance suprême aux chocs et aux vibrations. En outre, les certifications NEMA TS2 et IP66/67 sont un gage de fiabilité en conditions extrêmes (météo, chocs, vibrations, humidité).

La caméra Esprit Compact s'appuie sur l'analyse intelligente fournie par Motorola Solutions, les profils ONVIF S, G et T, ainsi que la conformité NDAA, pour offrir une connectivité ouverte avec Pelco VideoXpert et les principaux VMS partenaires.



CARACTÉRISTIQUES



ANALYSE INTELLIGENTE AVEC SUIVI AUTOMATIQUE FOURNIE PAR MOTOROLA SOLUTIONS

Détecte plus d'objets grâce à une classification étendue et réalise un suivi automatique des objets présents dans la zone pour une prise de décision plus rapide et décisive.



WIDE DYNAMIC RANGE

Capture des images détaillées d'une grande qualité dans les scènes très contrastées, conformément à la norme IEC 62676-5.



RÉSISTANCE À LA POUSSIÈRE ET À L'EAU

Indice de protection IP66/67 pour la résistance à la poussière et à l'eau.



CONFORME À LA NORME ONVIF®

La conformité ONVIF profils S, G et T permet une intégration facile aux infrastructures ONVIF existantes. Intégration avec Pelco VideoXpert et d'autres systèmes de gestion vidéo de premier plan.



DÉPLOIEMENT, INSTALLATION ET RÉPARATION EN TOUTE SIMPLICITÉ

Réduisez les délais d'installation grâce à des options telles que les systèmes d'alimentation, les supports de montage et les illuminateurs IR/lumière blanche.



H.264 ET H.265 AVEC COMPRESSION INTELLIGENTE

Optimise les niveaux de compression des zones d'une scène afin de maximiser la bande passante et réduire les coûts de stockage.



RÉSISTANCE AUX CHOCS

Classification IK10 pour une résistance aux chocs de 20 joules.



UNE ASSISTANCE FIABLE

Notre caméra Esprit Compact possède une garantie de 5 ans qui fait figure de référence du secteur, avec assistance sur site et par téléphone 24h/24, 7j/7.

ONVIF est une marque déposée d'Onvif, Inc.



SPÉCIFICATIONS

QUALITÉ D'IMAGE		2 MP	4 MP	8 MP
Capteur d'images		CMOS à analyse progressive 1/2,8 po		Capteur CMOS de type « Exmor R » de 1/2,5 po
Pixels actifs (H x V)		1937 (H) x 1097 (V)		2688 (H) x 1512 (V) 3840 (H) x 2160 (V)
Zone d'imagerie (H x V)		5,568 mm (H) x 3,132 mm (V) ; 0,219 po (H) x 0,123 po (V)		6,22 mm (H) x 3,50 mm (V) ; 0,245 po (H) x 0,137 po (V)
Distance d'éclairage IR max.	PEC-UEI8AA	100 m	30 m	
	PEC-UEI8AAP	200 m	75 m	
	PEC-UEI9AA	75 m	20 m	
	PEC-UEIWAA	150 m	50 m	
	PEC-UEIWAAP	200 m	100 m	
Éclairage minimal		0,03 lux (F/1.6) en mode couleur ; 0,02 lux (F/1.6) en mode monochrome		0,3 lux (F/2.0) en mode couleur ; 0,09 lux (F/2.0) en mode monochrome
Gamme dynamique		120 dB		100 dB
Débit d'image		Jusqu'à 60 ips		Jusqu'à 30 ips
Format d'image (mise à l'échelle de la résolution)		Jusqu'à (16:9) 384 x 216 ou (5:4) 320 x 256		
Filtre de réduction de bruit 3D		Oui		

OBJECTIF		2 MP	4 MP	8 MP
Objectif		4,25 à 170 mm, F/1.6 - F/4.95, mise au point automatique		4,4 à 88 mm, F/2.0 - F/3.8, mise au point automatique
Angle de vue	Horizontal	66,35 ° à 1,9 °		69,7 ° à 2,2 °
	Marché vertical	39,99 ° à 1,11 °		42,8 ° à 1,3 °
Zoom		Jusqu'à 40x		Jusqu'à 36x ¹

¹ Zoom jusqu'à 36x avec la stabilisation d'image désactivée. Zoom 30x avec la stabilisation d'image activée.

CONTRÔLE DE L'IMAGE		2 MP	4 MP	8 MP
Compression vidéo		Compression intelligente Pelco H.264 et H.265, Motion JPEG		
Flux		Multi-stream H.264, Multi-stream H.265, Motion JPEG		
Détection de mouvements		Mouvements par pixel : sensibilité et seuil sélectionnables, détection d'objets classifiés		
Commande d'obturateur électronique		Automatique, manuelle (1/1 à 1/10 000 secondes)		
Commande de l'iris		Automatique, ouverte, fermée		
Commande jour/nuit		Automatique, manuelle		
Anti-scintillement		60 Hz, 50 Hz		
Balance des blancs		Automatique, manuelle		
Correction du contre-jour		Activée/Désactivée		
Zones privées		3D, jusqu'à 64 zones		
Réglages prédéfinis		500 réglages prédéfinis nommés		
Tours de garde		10 tours de garde nommés		
Stabilisation de l'image électronique		Non	Oui	
Désembuage numérique		Ajustable/Désactivé		

CONTRÔLE DE L'IMAGE

Compression vidéo	Compression intelligente Pelco H.264 et H.265, Motion JPEG
Flux	Multi-stream H.264, Multi-stream H.265, Motion JPEG
Détection de mouvements	Mouvements par pixel : sensibilité et seuil sélectionnables, détection d'objets classifiés
Commande d'obturateur électronique	Automatique, manuelle (1/1 à 1/10 000 secondes)
Commande de l'iris	Automatique, ouverte, fermée
Commande jour/nuit	Automatique, manuelle
Anti-scintillement	60 Hz, 50 Hz
Balance des blancs	Automatique, manuelle
Correction du contre-jour	Activée/Désactivée
Zones privées	3D, jusqu'à 64 zones
Réglages prédéfinis	500 réglages prédéfinis nommés
Tours de garde	10 tours de garde nommés
Stabilisation de l'image électronique	Oui
Désembuage numérique	Ajustable/Désactivé

RÉSEAU

Réseau	100BASE-TX
Type de câblage	Un câble Ethernet blindé (STP) CAT5e/CAT6 est obligatoire pour respecter les normes EMC
Connecteur	RJ-45
ONVIF	Compatibilité ONVIF, profil S, profil T et profil G (www.onvif.org)
Sécurité	Protection par mot de passe, cryptage HTTPS, authentification Digest, authentification WS, journal d'accès des utilisateurs, authentification basée sur le port 802.1x
Protocoles	IPv6, IPv4, HTTP, HTTPS, SOAP, DNS, NTP, RTSP, RTCP, RTP, TCP, UDP, IGMPv2, ICMP, DHCP, Zeroconf, ARP, HSTS
Protocoles de flux	RTP/UDP, RTP/UDP multidiffusion, RTP/RTSP/TCP, RTP/RTSP/HTTP/TCP, RTP/RTSP/HTTPS/TCP, HTTP
Protocoles de gestion des appareils	SNMP v2c, SNMP v3

PÉRIPHÉRIQUES

Entrée/sortie audio	Aucune
Bornes E/S externes	2 entrées d'alarme, 2 sorties d'alarme
Stockage embarqué	Emplacement microSD/microSDHC/microSDXC – carte indiquant la classe de vitesse vidéo requise. Classe V10 ou supérieure recommandée.

MÉCANIQUE

Dimensions (Ø x H)	Ø240 mm × 406 mm ; Ø9,45 po × 16,0 po	
Poids	Caméra	7,1 kg
	Caméra avec illuminateur LED	7,4 kg
Vitre en verre	Épaisseur de 6 mm (0,24 po)	
Corps	Aluminium et technopolymère	
Boîtier	Montage sur pied et en suspension	
Finition	Peinture en poudre mixte (époxy/polyester), proche de RAL9002	
Inclinaison	Verticale : -90° à +90°; Inversée : -40° à +90° Jusqu'à 250°/seconde	
Panoramique	360°, ininterrompu, jusqu'à 250°/seconde	

CARACTÉRISTIQUES ÉLECTRIQUES

Consommation électrique	71 W max.avec alimentation auxiliaire 24 VCC ou PoE 90 W, 100 VA avec alimentation auxiliaire 24 VCA. Indice UL tel que spécifié sur l'étiquette du produit = 5 A max	
Source d'alimentation	Alimentation externe	24 VCC, 24 VCA 50/60 Hz ou 57 VCC PoE++, 71 W max
	PoE	PoE 90 W : IEEE 802.3bt, Classe 8
Connecteur d'alimentation	bloc terminal à 2 fils, 18 AWG à 13 AWG	
Batterie de secours RTC	Aucune	

CARACTÉRISTIQUES ENVIRONNEMENTALES

Température de fonctionnement	Fonctionnement continu entre -40 °C et +65 °C (-40 °F et 149 °F)
Température de stockage	-40 °C à +70 °C (-40 °F à 158 °F)
Humidité	5 - 95 % sans condensation
Démarrage à froid	Délai au démarrage jusqu'à 135 heures à une température inférieure à -10 °C (14 °F)
Résistance au vent	Jusqu'à 230 km/h (143 mph)

CERTIFICATIONS

Certifications/Directives	UL, cUL, CE, UKCA, ROHS, RCM, BIS
Sécurité	UL 62368-1, CSA 62368-1, IEC/EN 62368-1, IEC/EN 62471
Caractéristiques environnementales et performances	UL/CSA/IEC 60950-22, IEC 62262, résistance nominale IK10 à l'impact (boîtier uniquement), IEC 60529, classification environnementale IP66, IP67, IP68, IEC 60068-2-1, IEC 60068-2-2, IEC 60068-2-6, IEC 60068-2-30, NEMA TS 2 para 2.2.7 - 2.2.9, Type 4X et 6P, Salt Spray ASTM B117, ISO 14993, MIL-STD-810-H, MIL-STD-167-1A
Émissions électromagnétiques	FCC section 15, sous-section B, classe A, IC ICES-003, classe A, EN 55032, classe A, EN 61000-6-4, EN 61000-3-2, EN 61000-3-3, EN 50121-4
Immunité électromagnétique	EN 55035, EN 50130-4, EN 50121-4
Garantie	Garantie limitée de 5 ans. Garantie étendue non disponible.

SPÉCIFICATIONS D'ANALYSE

ÉVÉNEMENTS* D'ANALYSE PRIS EN CHARGE

Présence d'objets dans la zone	Déclenchement d'un événement dès qu'il y a un mouvement du type d'objet sélectionné dans la zone d'intérêt.
Objets rôdeurs	Déclenchement d'un événement en cas de présence prolongée du type d'objet sélectionné, puis après son entrée dans la zone d'intérêt.
Objets franchissant un faisceau	Déclenchement d'un événement dès lors que la limite spécifiée a été atteinte concernant le nombre d'objets ayant traversé le faisceau directionnel configuré au niveau du champ de vision de la caméra. Le faisceau peut être unidirectionnel ou bidirectionnel.
Objets pénétrant ou apparaissant dans la zone	L'événement est déclenché par chacun des objets qui pénètre dans la zone d'intérêt. Il peut également être utilisé pour compter les objets.
Objet non présent dans la zone	L'événement est déclenché quand aucun objet n'est présent dans la zone d'intérêt.
Entrée d'objets dans la zone	L'événement est déclenché dès lors que le nombre d'objets indiqué a pénétré dans la zone d'intérêt.
Sortie d'objets de la zone	Déclenchement d'un événement dès lors que la limite spécifiée a été atteinte concernant le nombre d'objets sortant de la zone d'intérêt.
Arrêt d'objet dans la zone	Déclenchement d'un événement dès lors qu'un objet pénètre, puis demeure immobile dans la zone d'intérêt pendant la durée définie.
Violation de direction	L'événement est déclenché dès qu'un objet suit un sens de déplacement interdit.
Détection des sabotages	Déclenchement d'un événement en cas de modification inattendue de la scène.

* Analyse intelligente Pelco fournie par Motorola Solutions.

SUIVI AUTOMATIQUE DES OBJETS DANS LA ZONE

Suivi automatique des objets dans la zone

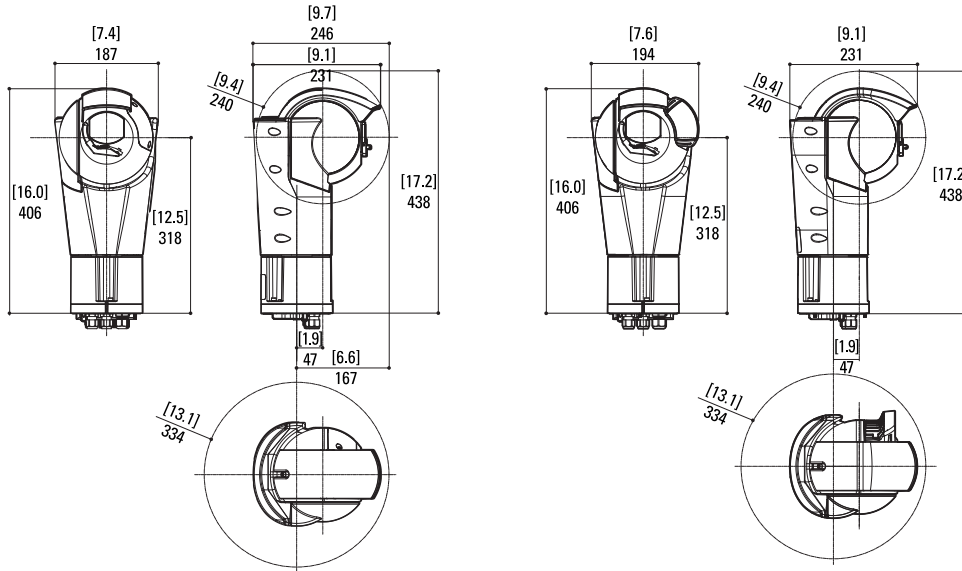
Déclenchement d'un événement dès qu'il y a un mouvement du type d'objet sélectionné dans la zone d'intérêt définie en position de repos. La caméra se repositionne automatiquement pour suivre l'objet et revient à la position de repos prédéfinie une fois l'objet perdu.

DIMENSIONS HORS TOUT

CAMÉRA ESPRIT COMPACT PTZ

(ESCE1-2X40-RLU, ESCE1-4X36-RLU ET ESCE1-8X36-RLU)

[X,X]	POUCES
X	MM



INFORMATIONS POUR COMMANDER

CAMÉRAS PTZ

	MP	WDR	TECHNOLOGIE LIGHTCATCHER	ANALYSE EN POSITION DE DÉPART	OBJECTIF	ZOOM	IP66/67/68	HDSM SMARTCODEC
ESCE1-2X40-RLU	2	✓	✓	✓	4,25 - 170 mm	40x	✓	✓
ESCE1-4X36-RLU	4	✓	✓	✓	4,4 - 88 mm	36x	✓	✓
ESCE1-8X36-RLU	8	✓	✓	✓	4,4 - 88 mm	36x	✓	✓

ACCESSOIRES POUR CAMÉRA PTZ

ACCESSOIRE	DESCRIPTION
PEC-UEI8AA	Illuminateur IR 850 nm, Esprit Compact PTZ
PEC-UEI8AAP	IR longue distance, Esprit Compact PTZ
PEC-UEI9AA	Illuminateur IR, 940 nm, Esprit Compact PTZ
PEC-UEIWAA	Illuminateur lumière blanche, Esprit Compact PTZ
PEC-UEIWAAP	Illuminateur lumière blanche longue distance, Esprit Compact PTZ
PEC-UEBWAA	Support mural pour Esprit Compact PTZ
PEC-UEBP0AA	Support sur parapet pour Esprit Compact PTZ
PEC-UEBP4AA	Support sur parapet avec connecteur rapide RJ45 + quatre pôles
PEC-UEBP7AA	Support sur parapet avec connecteur rapide RJ45 + sept pôles

ACCESSOIRE	DESCRIPTION
PEC-UEAP	Adaptateur pour portant, acier inoxydable AISI 316L
PEC-UEAW	Adaptateur pour montage sur plaque de parapet, acier inoxydable AISI 316L, compatible avec les supports de montage sur parapet
PEC-UEAC	Adaptateur d'angle, SS AISI 316L
PEC-UEAW	Contre-plaque, acier inoxydable AISI 316L
PEC-WASPT0V5L5M00	Pompe de lavage 5 l, 5 m, 230 VCA-24 VCA-120 VCA
PEC-WASPT0V23L11M00	Pompe de lavage 23 l, 11 m, 230 VCA-24 VCA-120 VCA
PEC-WASPT1V23L30M00	Pompe de lavage 23 l, 30 m, flotteur, 230 VCA
PEC-WASPT3V23L30M00	Pompe de lavage 23 l, 30 m, flotteur, 120 VCA
PEC-COMB100A	Boîtier de communication avec alimentation et commutateur, 220-230 VCA
PEC-COMB200A	Boîtier de communication avec alimentation et commutateur, 24 VCA
PEC-COMB300A	Boîtier de communication avec alimentation et commutateur, 120-127 VCA
PEC-SURGEPR	Protection contre les surtensions dues à la foudre pour la ligne Ethernet
PEC-OUEWIPER	UEA - Lame d'essuie-glace de rechange
PEC-OUEMAN	UEA - Kit de maintenance

ASSISTANCE

Découvrez-en plus et trouvez de la documentation supplémentaire sur pelco.com ou envoyez un e-mail à support@pelco.com pour obtenir une assistance spécifique sur un produit.



Novembre 2022 | Rév. 3

© 2021 - 2023, Motorola Solutions, Inc. Tous droits réservés. MOTOROLA, MOTO, MOTOROLA SOLUTIONS et le logo M stylisé sont des marques commerciales ou des marques déposées de Motorola Trademark Holdings, LLC et sont utilisées sous licence. Pelco, le logo Pelco et les autres marques associées aux produits Pelco mentionnés dans cette publication sont des marques de Pelco, Inc. ou de ses filiales. Tous les autres noms de produits et services sont la propriété de leurs entreprises respectives. Les spécifications produit et la disponibilité des produits sont sujettes à modifications sans avis préalable.